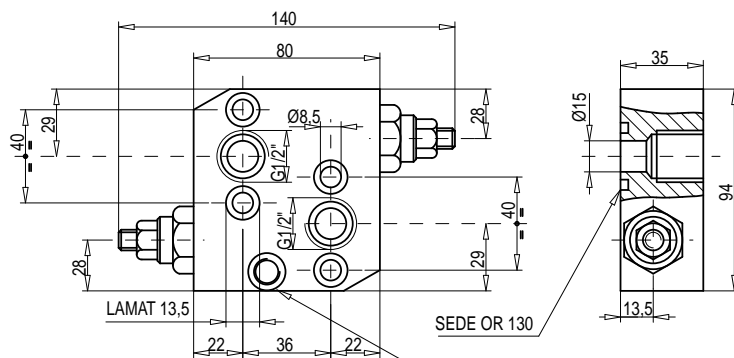
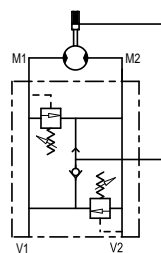


## VAU MP/MR

Двойной перепускной предохранительный клапан с фланцем для гидромоторов типа MP/MR

Код	Тип	Макс. расход	v1 - v2
		л/мин	
V0500	VAU 1/2" OMP/OMR	60	G 1/2"



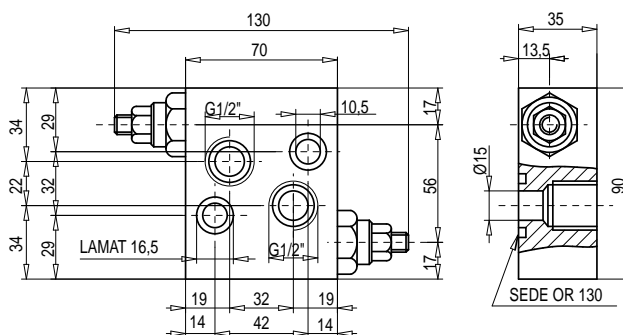
растормаживание

## VAU MS

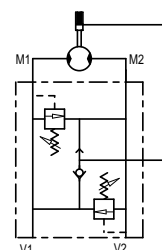
Двойной перепускной предохранительный клапан с фланцем для установки на гидромоторы типа MS

Код	Тип	Макс. расход	v1 - v2
		л/мин	
V0490	VAU 1/2" OMS	50	G 1/2"

Пружины		
Диапазон значений	Рост давления	Стандартная настройка
10-50	7	30
*20-200	12	75
10-180 станд.	30	90
50-250	45	130
80-300	50	150

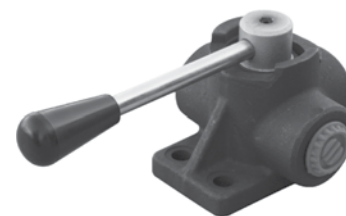
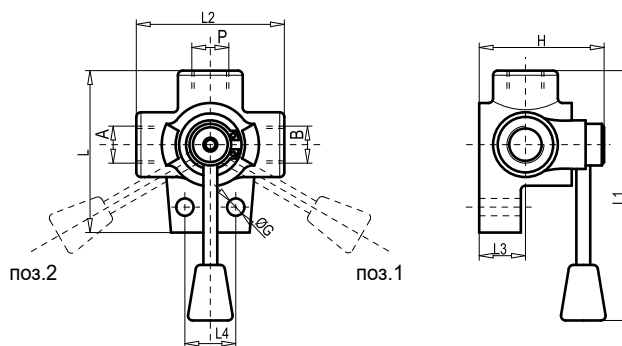


\* Для настройки менее чем на 70 бар: Q = 12 л/мин



## DF 3 VIE

3-х линейный 3-х позиционный ручной гидрораспределитель



Код	Тип	Макс. расход	Макс. давление	L	L1	L2	L3	L4	G	H
		л/мин	бар	мм	мм	мм	мм	мм	мм	мм
P 303 3/8	DF 3 VIE 3/8	40	210	76	140	68	25	26	8,5	67
P 303 1/2	DF 3 VIE 1/2	60	210	87	145	80	28	32	8,5	70
P 303 3/4	DF 3 VIE 3/4	80	210	103	150	94	30	32	11	78

